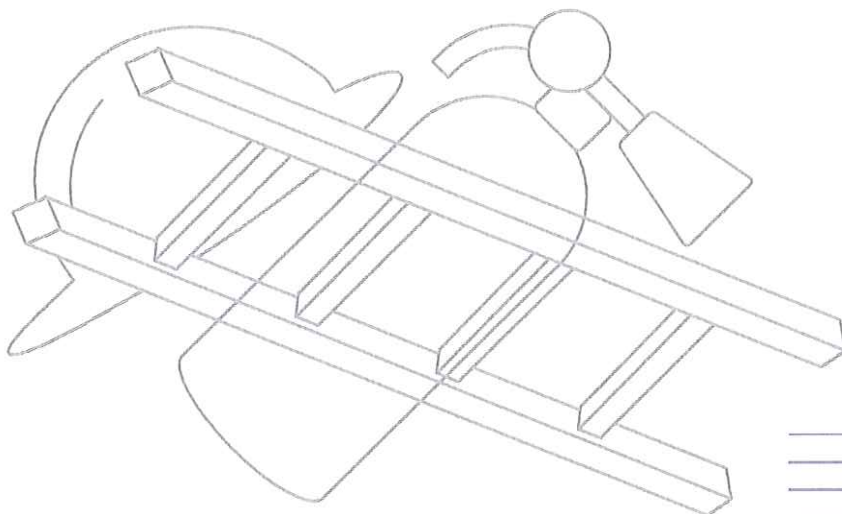
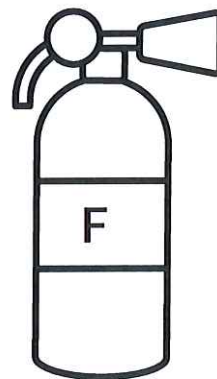
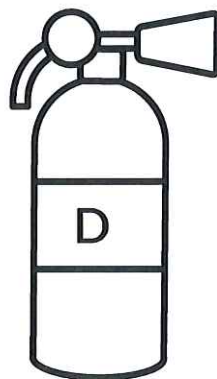
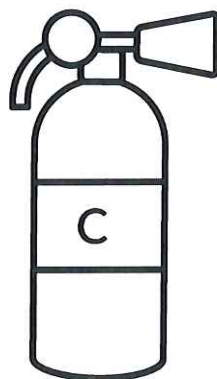
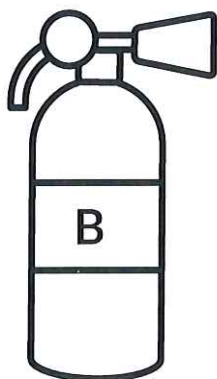
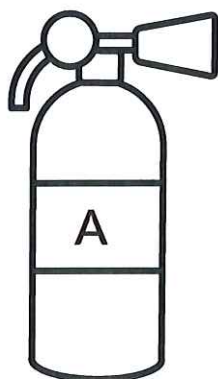


Temat: Gaśnica – co warto o niej wiedzieć?

1. Popraw po śladzie urządzenie służące do gaszenia pożarów i wpisz jego nazwę.



2. Połącz gaśnicę z opisem jej wykorzystania. Zastanówcie się jakie gaśnice należy posiadać w domu.



MATERIAŁY STAŁE
POCHODZENIA ORGANICZNEGO
(DREWNO, PAPIER, SŁOMA)

POŻAR GAZÓW
(ACETON,
WODÓR, METAN)

POŻAR CIECZY
(LAKIER, ALKOHOL,
OLEJ)

POŻAR METALI

POŻAR TŁUSZCZÓW

2. Ułóż zdanie z rozsypanki wyrazowej.

